

島津質量分析型全自動可搬ドライ形ヘリウムリークデテクタ

MSE-2000A DRY

- 制御ソフトウェアバージョンアップにより、装置組込み制御が容易になりました。
- 空調機器のテストに最適化した高速応答タイプのスニファーユニット、NST-2000Fに標準対応となりました。
- 新型CPU搭載で画面表示速度向上!快適操作を実現。

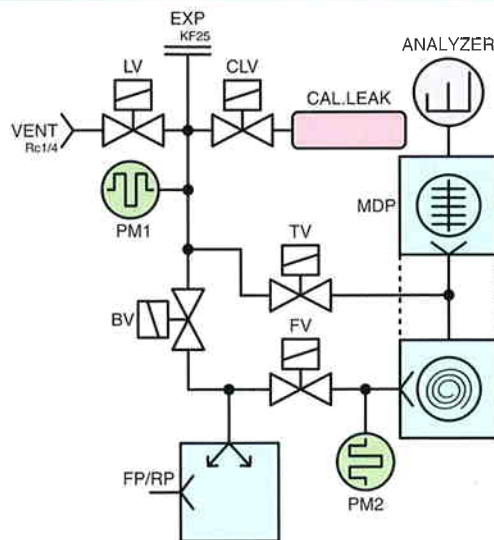


Excellent Functions



オイルフリー、高感度、低BG

- オイルを使用しないダイヤフラムポンプ真空ポンプを搭載しました。
 - ・ オイルミストは発生せず、クリーンルームでの使用に最適。
- 180度磁場偏向型高感度分析管を搭載し、ドライタイプの可搬形ヘリウムリークデテクタで $10^{-12} \text{Pa} \cdot \text{m}^3/\text{s}$ の検出感度を達成しました。
 - ・ 水や水素を分離し、ヘリウムを確実に捉えることで起動直後から安定したBG性能を実現。
 - ・ 島津独自の偏向技術(特許出願済み)により、3価窒素イオンをも分離し、更なる低BG性能を達成。
- リークデテクタ専用モレキュラードラックポンプの搭載と中間排気により高いBG回復性能を備えました。
 - ・ たとえテスト中に大きなリークを検出しても短時間でBGレベルが回復。
 - ・ BG上昇などによる作業遅延のストレスから開放、作業性を大幅に改善。

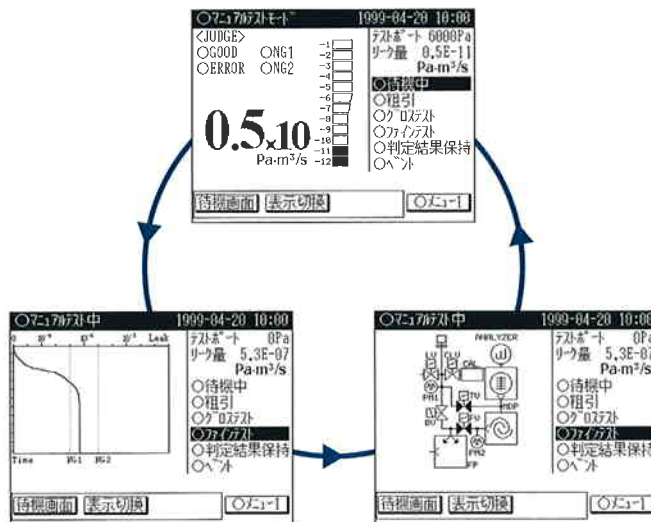


排気系統図



タッチパネル

- 12×9cmの大型LCDタッチパネルを搭載しました。
 - ・ 見易さを追及したシンプルな画面デザインと直感的な操作性。
 - ・ ランチャー機能を装備し、必要に応じた様々なリークテストを自動設定。
 - ・ リアルタイムスクロール機能付きのリーク量グラフが表示可能。合否判定値もグラフ上に同時表示。
- 新型CPUボードの搭載によりLCD画面の表示速度が向上し、操作性が大幅にアップしました。



リアルタイムスクロール機能



データロギングソフトウェア (オプション)

- PC上で測定データをリアルタイムでグラフに描画しながら、記録が取れます。
 - ・ 最長24時間の連続記録が可能
 - ・ テストポート圧力も同時に記録します
 - ・ コメント入力可能なマーカ(4点)機能搭載
 - ・ グラフタイトル編集機能
 - ・ 既存データの閲覧が可能
 - ・ PCからも装置の基本操作ができます



データロギングソフトウェア

MSE-2000A DRYによるリークテストの応用例

真空吹き付け法



- 被試験体内部を真空に排気し外部よりヘリウムを吹き付け、漏れ箇所より進入したヘリウムを検出測定します。
- 溶接配管、フレキシブルチューブ、ハーメチックシール等のリークテストに使用します。

フード法



- ヘリウムを詰めたビニール袋で覆ったワークを真空排気し、漏れ箇所より入ったヘリウムを検出・測定します。
- マスフローコントローラー等のリークテストに使用します。

スニファー法



- 強度あるいはその他の理由でワークが真空に排気できない場合、ワーク内部にヘリウム（またはヘリウムと他のガスの混合気体）を加圧圧入し、漏れ箇所から流出するヘリウムをプローブで吸入し検出・測定します。
- コンプレッサ、熱交換器、コンデンサ等のリークテストに使用します。
※オプションのスニファーユニットが必要です。

ボンピング法



- あらかじめボンピング装置を用いヘリウムを加圧したワークをチャンバー内に入れ、真空差圧にて流出したヘリウムを検出・測定します。気密封止された小型量産部品のリークテストに用います。
- 水晶振動子、SAWフィルター等のリークテストに使用します。
※テストチャンバーとボンピング装置が必要です。

チャンバー法



- ベルジャまたはチャンバー内にあらかじめヘリウムを封入したワークを入れ、粗引きポンプで真空排気した後リークデテクタに接続し、漏れ箇所より流出したヘリウムを検出・測定します。
- 消火器、エアバック用インフレーター等のリークテストに使用します。
※オプションの粗引ユニットと粗引用ポンプが必要です。

並列排気法



- ロータリーポンプやメカニカルブースターポンプなどの真空ポンプを用い、内容積の大きなチャンバー・真空応用装置等のヘリウムリークデテクタ単体では真空排気できないワークを検査する際に用います。また、タクトタイムの短縮にも有効です。
- 真空蒸着装置、吸気式冷凍機、真空炉等のメンテナンスに使用します。

MSE-2000A DRY

■性能・仕様

検出感度	10 ⁻¹² ~10 ⁰ Pa・m ³ /s [He]
分析管	180°磁場偏向形(磁束密度0.17T) トリアコートイリジウムフィラメント(2本内蔵) 温度補正付自動チューニング感度校正
真空系	リークデテクタ専用モレキュラードラックポンプ リークデテクタ専用ダイヤフラム真空ポンプ ピラニ真空計(2系統)
テストポート	最大圧力 2000Pa(粗引切替は1000Pa) 接続口 NW25KF
質量	本体 約45kg
電源	AC100/110/115/120/200/220/230/240V ±10%、50/60Hz、0.6kVA のいずれかをオーダ時に一つ指定
入出力	レコーダ出力 DCO~1.0V(指数部) DCO~1.2V(仮数部) RS-232Cインターフェイス プリンターインターフェイス EXT-UNITインターフェイス(外部ユニット)

■外形寸法



■本体

部品番号	部品名称	備考
P/N261-61502-00	MSE-2000A DRY, AC100	電源 AC 100V 仕様
P/N261-61502-01	MSE-2000A DRY, AC110	電源 AC 110V 仕様
P/N261-61502-02	MSE-2000A DRY, AC115	電源 AC 115V 仕様
P/N261-61502-03	MSE-2000A DRY, AC120	電源 AC 120V 仕様
P/N261-61502-04	MSE-2000A DRY, AC200	電源 AC 200V 仕様
P/N261-61502-05	MSE-2000A DRY, AC220	電源 AC 220V 仕様
P/N261-61502-06	MSE-2000A DRY, AC230	電源 AC 230V 仕様
P/N261-61502-07	MSE-2000A DRY, AC240	電源 AC 240V 仕様

■オプション

部品番号	部品名称	備考
P/N261-61482	粗引ユニット, NRP-2000	粗引用ポンプは別売
P/N261-61489-00	フルキャリアユニット, 2000	粗引用ポンプは別売
P/N261-61483-02	スニファアユニット, NST-2000V	汎用形スニファアユニット
P/N261-61483-05	スニファアユニット, NST-2000F	高速応答タイプスニファアユニット
P/N261-61506	トランクケース	アルミ合金製
P/N262-68125-01	AUX-DIOユニットASSY	シーケンサー通信用インターフェイスガード
P/N262-69010-30	データロギングソフトウェア, 2000D	PC用ソフトウェア
P/N262-68533	RS-232CケーブルASSY	ケーブル長2.7m
P/N262-68533-01	RS-232CケーブルASSY	ケーブル長10m
P/N261-61507	校正リーク, MSL-12	外部自動校正用
P/N260-24054-01	バルブ, LCV-25	テストポート遮断用バルブ
P/N035-06004-13	センタリング, 25KF	テストポート用アダプタ
P/N262-10958-01	フィルタ付センタリング, 25KF	#
P/N035-02402-02	クランプ, 20/25KF	#
P/N035-02405-04	ブラインドフランジ25KF SUS	#
P/N035-63534-27	ベローズ, VNW25S-1000-X	フレキチューブ, KF25 長さ1M

* 外観および仕様は改良のため、予告なく変更することがありますのでご了承ください。

島津製作所

半導体機器事業部 営業部コンポーネントグループ E-mail: senergy@group.shimadzu.co.jp

101-8448 東京都千代田区神田錦町1丁目3 TEL (03) 3219-5888 FAX (03) 3219-5567

* 本カタログ製品に関するお問い合わせは、上記「半導体機器事業部 営業部 コンポーネントグループ」へお願いいたします。

各支社, 支店, 営業所, 営業窓口

関西支社 530-0012 大阪府北区芝田1丁目1-4 阪急ターミナルビル14階
TEL (06) 6373-6609 FAX (06) 6373-6524
(官公庁・大学担当) TEL (06) 6373-6541 FAX (06) 6373-6524

東京支社 101-8448 東京都千代田区神田錦町1丁目3
(官公庁・大学担当) TEL (03) 3219-5631・5616 FAX (03) 3219-5520

北関東支店 330-0843 さいたま市大宮区吉敷町1丁目41明治安田生命大宮吉敷町ビル8階
(官公庁・大学担当) TEL (048) 646-0095 FAX (048) 641-3793

横浜支店 220-0004 横浜市西区北幸2丁目8-29 東武横浜第3ビル7階
(官公庁・大学担当) TEL (045) 312-4421 FAX (045) 314-2892

名古屋支店 450-0001 名古屋市中村区那古野1丁目47-1 名古屋国際センタービル19階
(官公庁・大学担当) TEL (052) 565-7521 FAX (052) 565-7541

つくば支社 305-0031 つくば市吾妻3丁目17-1
(官公庁・大学担当) TEL (029) 851-8511 FAX (029) 851-8517

京都支店 604-8511 京都市中京区西ノ京桑原町1
(官公庁・大学担当) TEL (075) 811-8191 FAX (075) 811-9491

本社

半導体機器事業部 604-8511 京都市中京区西ノ京桑原町1
事業企画部 TEL (075) 823-1594 FAX (075) 823-3684

工場

秦野工場 259-1304 神奈川県秦野市堀山下380-1 (秦野テクノパーク内)
カスタマーサポートグループ TEL (0463) 88-8812 FAX (0463) 88-8803

http://www.shimadzu.co.jp