

# What's New!

## 標準ガス発生器 SGGU-640/610

1台でゼロガスと標準ガス  
(NO、SO<sub>2</sub>)を調整。

標準ガス濃度は4段階に希釈。  
(SGGU-610は1段階)

ゼロガスは周囲大気を原料に  
精製。ゼロガスボンベ不要。

小型で持ち運び可能。



### 概要

高圧ボンベガス中の低濃度(1ppm以下)一酸化窒素(NO)や二酸化硫黄(SO<sub>2</sub>)は、安定性や精度面での維持が難しく、そのため大気汚染監視用NO、SO<sub>2</sub>濃度測定装置の校正は困難でした。

標準ガス発生器SGGU-640/610は、内蔵のゼロガス精製器で調整したゼロガスを用い、NO、SO<sub>2</sub>の高濃度ボンベガスを希釈し、校正用の標準ガスを発生します。

また、希釈率は4段階に設定できるため、手軽に大気汚染監視用NO、

SO<sub>2</sub>濃度測定装置の動的校正や直線性試験が簡単かつ精度よく行えます。(SGGU-610は1段階)

また、ゼロガス・スパンガスの発生は、手動だけでなく、分析装置からの電気信号(自動校正信号など)により行うことができるため、装置の無人運転が可能になります。

### 仕様

ガス発生方式：

ゼロガス：大気精製方式  
スパンガス：流量比混合法

ガス発生流量：

2.5L/min(±0.5L/min)

発生ゼロガス純度：

NO、SO<sub>2</sub>：1ppb以下

スパンガス原料：

NO、SO<sub>2</sub>ボンベ(N<sub>2</sub>ベース)  
濃度：1vol%以下  
圧力：50kPa(±20kPa)

希釈率：

(SGGU-640)

1/4000、1/2000、1/1333、  
1/1000(±5%以内)

(SGGU-610)

1/1000(±5%以内)

周囲温度：

5~40℃(精度保証15~35℃)

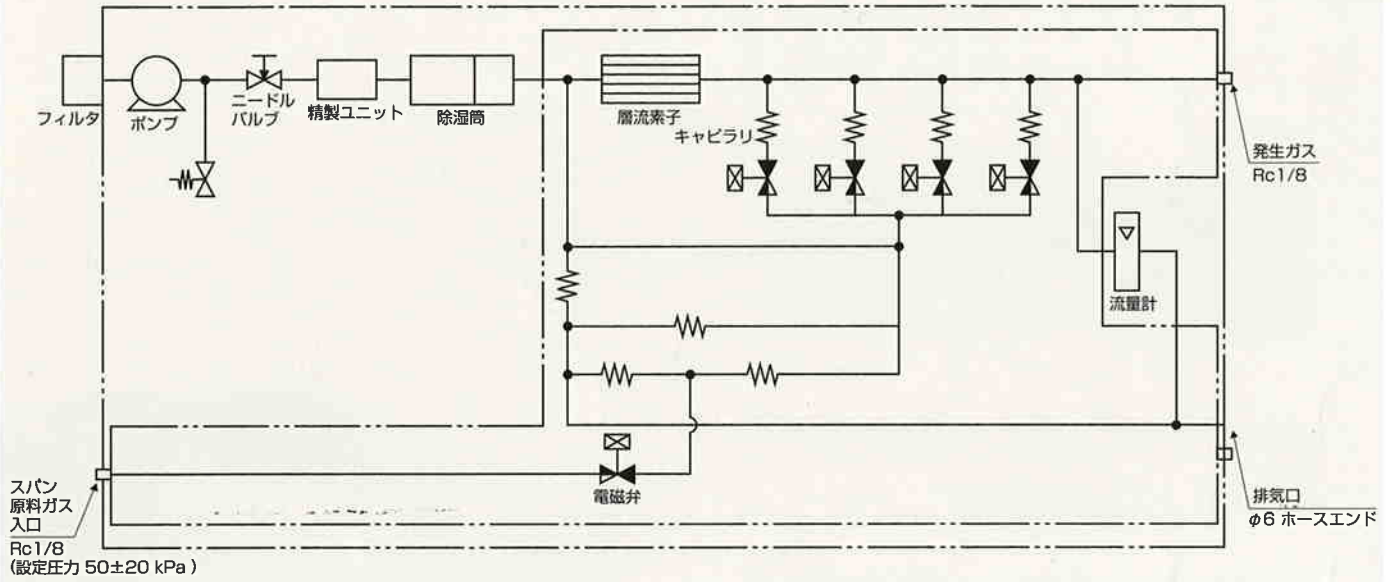
電源：AC 100V±10%、50/60Hz

質量：約13kg

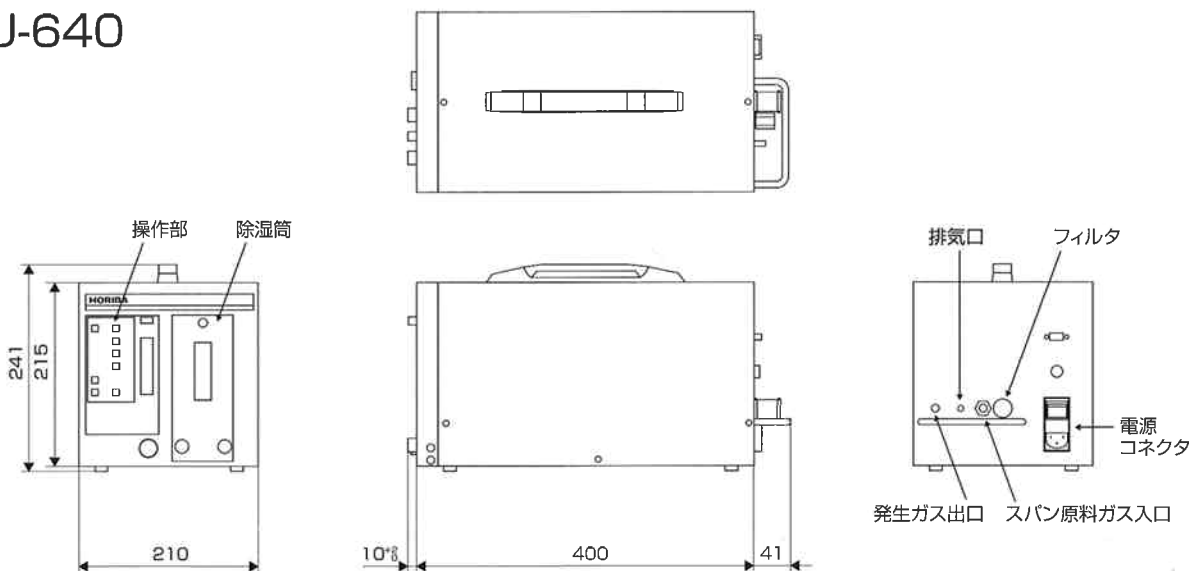
外形寸法：

210(W)×215(H)×441(D)mm

# フローシート (SGGU-640)



## 外形寸法図 (単位: mm) SGGU-640



## 堀場製作所

〒601-8510 京都市南区吉祥院宮の東町2 (075)313-8121(代) <http://www.horiba.co.jp>

- |                              |  |
|------------------------------|--|
| 東京セールスオフィス (03)3861-8231(代)  | 〒101-0031 東京都千代田区東神田1-7-8(東神田大治ビル)     |
| 横浜営業所 (045)510-4161(代)       | 〒230-0051 横浜市鶴見区鶴見中央5-11-8(電子協ビル2F)    |
| 埼玉営業所 (048)833-9380(代)       | 〒336-0007 浦和市仲町1-14-8(三井生命浦和ビル7F)      |
| 名古屋セールスオフィス (052)936-5781(代) | 〒461-0004 名古屋市東区葵3-15-31(住友生命千種第2ビル)   |
| 大阪セールスオフィス (06)6390-8011(代)  | 〒532-0011 大阪市淀川区西中島7-4-17(新大阪上野東洋ビル7F) |
| 西部セールスオフィス (092)472-5041(代)  | 〒812-0013 福岡市博多区博多駅東2-6-26(安川産業ビル6F)   |
- 
- |                   |                  |                   |                  |
|-------------------|------------------|-------------------|------------------|
| 札幌 (011)742-3395  | 市原 (0436)24-3914 | 豊田 (0565)28-5506  | 倉敷 (086)448-9760 |
| 仙台 (022)308-7175  | 鹿島 (0299)82-3689 | 四日市 (0593)46-2706 | 広島 (082)283-3378 |
| 宇都宮 (028)634-6098 | 富士 (0545)53-2881 | 富山 (076)422-6112  | 四国全域を含む          |
| 筑波 (0298)23-5319  | 浜松 (053)464-1339 | 姫路 (0792)84-8320  | 大分 (0975)51-3982 |

●製品の技術的なご相談をお受けします。カスタマーサポートセンター

フリーダイヤル **0120-37-6045**

## 日製産業株式会社

本社 〒105-8717 東京都港区西新橋1-24-14 (03)3504-7311※

- |                        |                        |                        |
|------------------------|------------------------|------------------------|
| 北海道支店 (011)221-7241(代) | 浜松営業所 (053)452-8310(代) | 徳山営業所 (0834)31-4511    |
| 東北支店 (022)264-2219(代)  | 豊田営業所 (0565)28-5191    | 中国支店 (082)221-4515(代)  |
| 筑波支店 (0298)23-7391     | 中部支店 (052)583-5867※    | 四国営業所 (087)862-3391(代) |
| 鹿島営業所 (0299)92-3661    | 京都営業所 (075)241-1591(代) | 北九州営業所 (093)533-2122   |
| 新潟営業所 (025)241-3011    | 関西支店 (06)6366-2621※    | 九州支店 (092)721-3515※    |
| 北陸営業所 (076)263-3480(代) | 岡山営業所 (086)425-1316    |                        |

※印はダイヤルイン