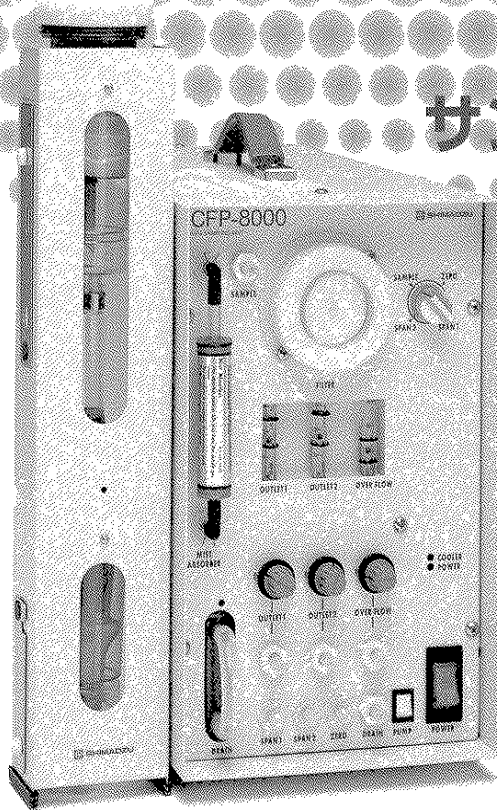


島津前処理セット

GAS SAMPLING UNIT

CFP-8000

サンプルガスの前処理は
これ1台でOK!



連続ガス分析を行う場合、ダストや水分を除去し、清浄なサンプルガスを分析計に送る必要があります。

CFP-8000はこうした前処理機能を1台ではたすように作られた装置で、本体内部にクーラ・フィルタ・ポンプ・流量計が組み込まれています。クーラ、ポンプとも余裕のある仕様により、清浄化した測定ガスを2系列利用することができます。

また、小形・軽量に作られていますので、ポータブル分析計の前処理用としてご利用ください。

■特長

1. ガス吸着がほとんどありません。

ガス分析に適した材質の採用により、ガスの吸着はほとんどありません。また、耐食性も十分です。

2. 小形・軽量です。

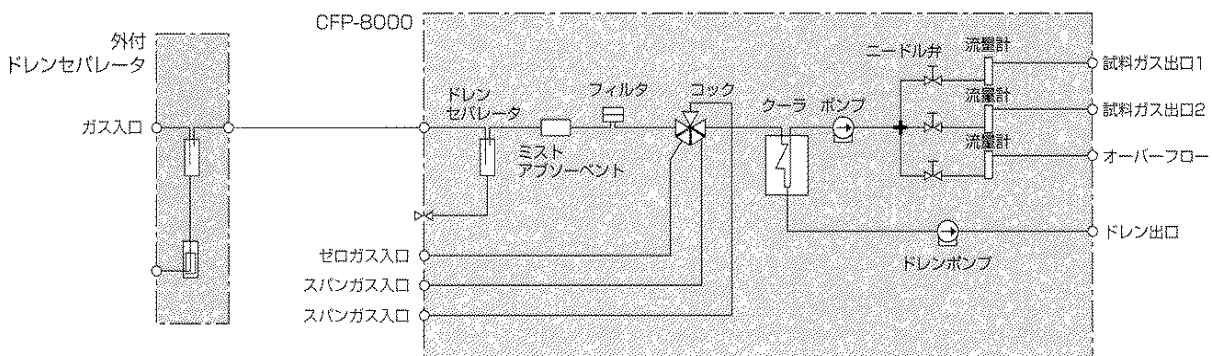
性能は従来品と同等で、大きさは半分になりました（当社比）。また、ガスとドレンの取り合いは全て前面に設けてありますから、分析計との接続やサンプルガス導管の接続も容易です。

3. 保守が容易です。

カバーをはずせば、内部はシンプルな構成になっており、日常の保守点検も容易です。

■用途

- SO₂, NO_x, CO, CO₂, O₂などの連続ガス分析計および一般のガス分析装置の前処理と、サンプルガスの吸引。
- 乾燥空気生成用



仕様

使用対象	空気、その他の気体サンプル
使用温度	周囲温度：2~40°C 入口ガス温度：2~40°C
クーラ性能	1.5~2°C（ガス流量1.5L/min） 約6~8°C（ガス流量5L/min）
試料採取量	約5L/min（最大）
フィルタ性能	粒子径0.3μm以上に対し捕集効率85%以上
接ガス部材質	硬質ガラス、硬質エンビ、テフロン [®] 、フッ素ゴムなど
ガス・ドレン取合	測定ガス、ドレン出入口；外径 8mmホースエンド 校正ガス入口；外径 6mmホースエンド
所要電源	AC100V±10V 50-60Hz、最大150VA
塗装色	マンセル 6.0Y8.3/0.6
重さ	約15kg
ポンプ性能 (50Hzにて)	無負荷流量 5L/min 最大吐出圧 78kPa 最大吸引圧 40kPa
測定ガス条件	温度：40°C以下（外付ドレンセパレータ入口にて） 圧力：±980Pa ダスト：0.1g/Nm ³ 以下 接ガス部材質に影響する特殊なガス（Cl ₂ 、HFなど）を含まないこと。

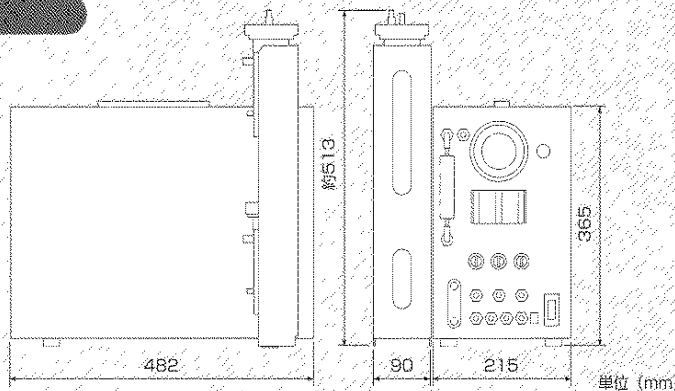
標準付属品

名称	部品番号	個数	備考
フッ素ゴムチューブ	631-41200-02	1	φ5×φ8、50cm
フッ素ゴムチューブ	631-41200-04	1	φ7×φ10、80cm
ビニールチューブ	630-00315-10	1	φ10×φ14、2m
ろ紙（フィルタエレメント）	630-02184-10	1	ポリフロン製（10枚入）
ドレンセパレータ	638-93092	1	外付ドレンセパレータ
サブドレンセパレータ取付け板	638-52476	1	
電源コード	071-60814-01	1	

特別付属品

名称	部品番号	備考
ろ紙（フィルタエレメント）	630-02184-10	ポリフロン製（10枚入）
リングフィルタ	630-02335-02	外付ドレンセパレータ用40個入
ミストアブソーベント	638-52390	容器入

外形寸法



注意

- 本装置は有毒ガス、引火性ガスの方への漏れに対する対策をとりおこなわれ、有毒ガス、引火性ガスを測定する場合は分析計付近を十分に換気するなど対策が必要です。本装置は防塵構造ではありませんから、危険地域での使用がよびご燃焼ガスの測定はできません。
- 本装置をご使用の前に、必ず取扱説明書をお読みください。

※外観および仕様は改良のため、予告なく変更することがありますのでご了承ください。

⊕ 島津製作所

環境計測事業部



東京支社 会社担当 TEL(03)3219-5696 FAX(03)3219-5527
官公庁・大学担当 TEL(03)3219-5616・5631 FAX(03)3219-5520
関西支社 会社担当 TEL(06) 373-6579 FAX(06) 373-6524
官公庁・大学担当 TEL(06) 373-6541 FAX(06) 373-6525
札幌支店 TEL(011)205-5500 FAX(011)205-5490
東北支店 TEL(022)221-6231 FAX(022)261-9013
郡山営業所 TEL(0249)39-3790 FAX(0249)39-3792
つくば支店 TEL(0290)51-8511 FAX(0290)51-8517
北関東支店 TEL(048)646-0081 FAX(048)641-3793
横浜支店 会社担当 TEL(045)311-4150 FAX(045)314-2892
官公庁・大学担当 TEL(045)312-4421 FAX(045)314-2892

静岡営業所 TEL(054)272-5600 FAX(054)272-5601
名古屋支店 会社担当 TEL(052)565-7561 FAX(052)565-7540
官公庁・大学担当 TEL(052)565-7521 FAX(052)565-7540
京都支店 会社担当 TEL(075)811-8131 FAX(075)811-9491
官公庁・大学担当 TEL(075)811-8191 FAX(075)811-9491
神戸支店 TEL(078)331-9771 FAX(078)331-9774
岡山営業所 TEL(086)221-2511 FAX(086)221-2525
四国営業所 TEL(087)834-3031 FAX(087)834-3303
広島支店 TEL(082)248-4313 FAX(082)243-1975
九州支店 TEL(092)413-0335 FAX(092)413-0372
長崎営業所 TEL(095)842-0370 FAX(095)845-0192

事業企画部 604-8511 京都市中京区西ノ京桑原町1 TEL(075)823-1259 FAX(075)841-9325

島津ホームページアドレス <http://www.shimadzu.co.jp>

7010-07804-60Aik