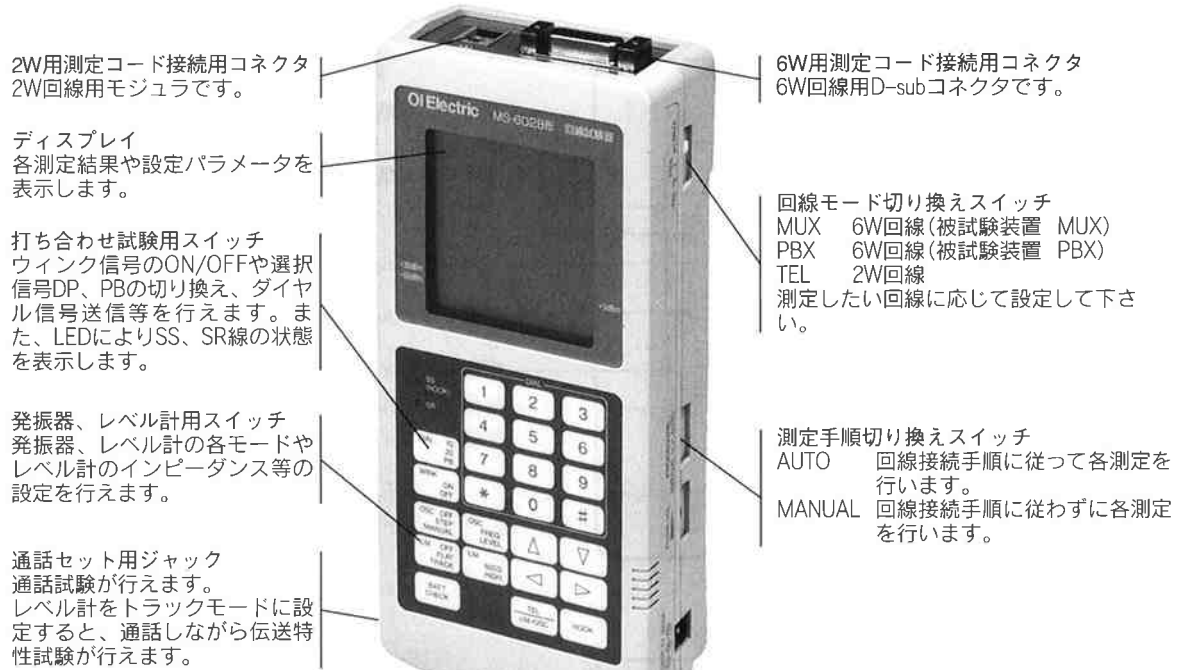


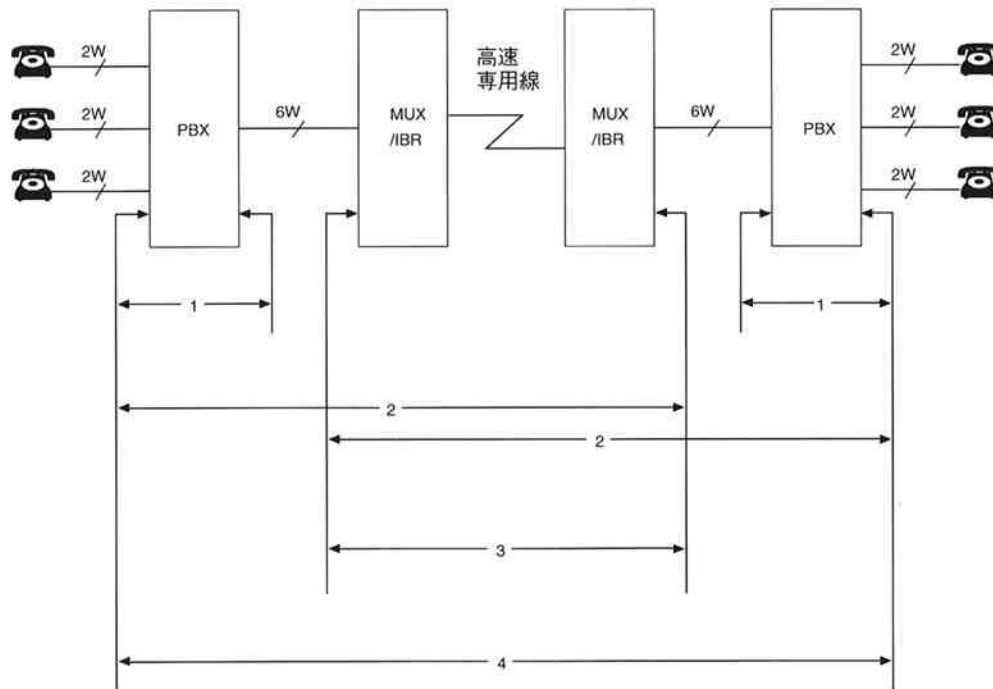


操作部説明



回線への接続方法  
回線モード切り換えによりMS-602Bと被試験装置は下記のように接続出来ます。

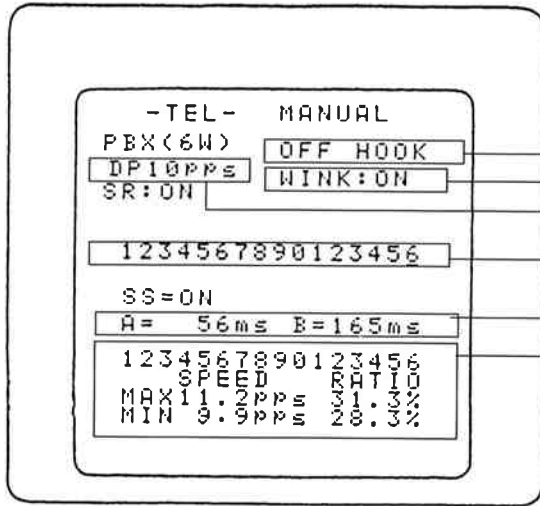
アプリケーション



1. 端末 ↔ PBX間の試験
2. 端末 ↔ MUX/IBR間の試験
3. MUX ↔ MUX (IBR ↔ IBR)間の試験
4. 回線全体の試験

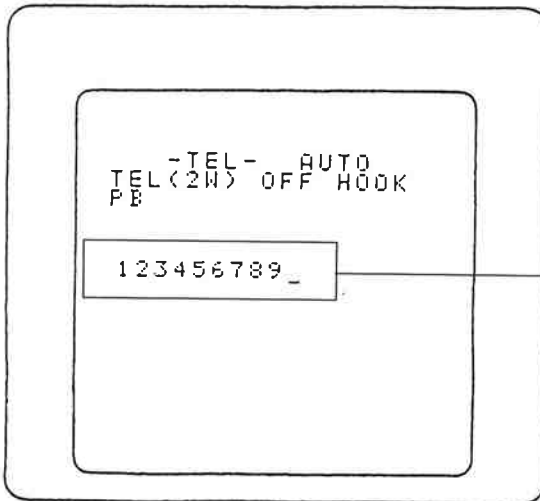
画面説明

(1) 6W回線にてダイヤル送受信



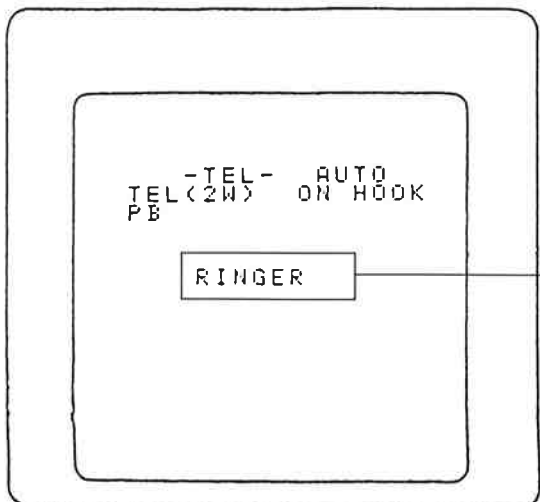
- フックの状態を表示します。
- ウイंक発信機能の状態を表示します。  
ON時はウイंक発信時間A、Bを表示します。
- 発信ダイヤルの種類(DP10、20、PB)を表示します。
- 発信ダイヤル番号を表示します。
- 受信したウイंक信号時間A、Bを表示します。
- 受信ダイヤル番号を表示します。  
受信したダイヤルがDPの場合、速度とマーク率も表示します。

(2) 2W回線にてダイヤル受信



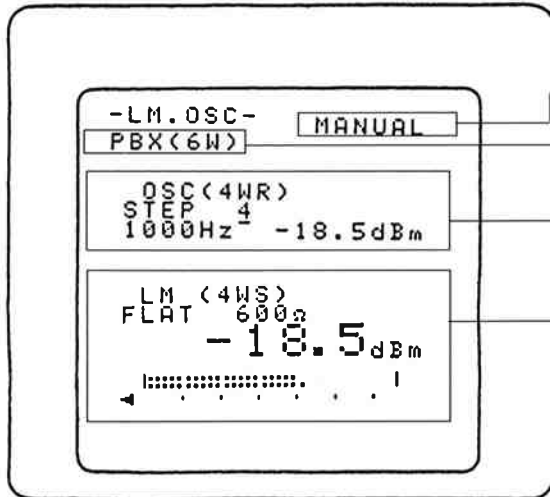
- 発信ダイヤル番号を表示します。

(3) 2W回線にてRINGER受信



- RINGER受信時“RINGER”と表示されブザーが1 sec on/2 sec offで鳴ります。

(4) 発振器・レベル計使用時



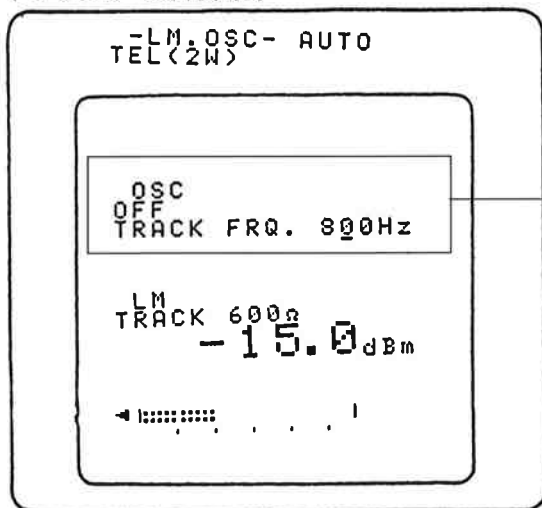
測定手順切り替えスイッチの状態を表示します。

回線モード切り替えスイッチの状態を表示します。

発振器のモード、発振周波数、出力レベルを表示します。

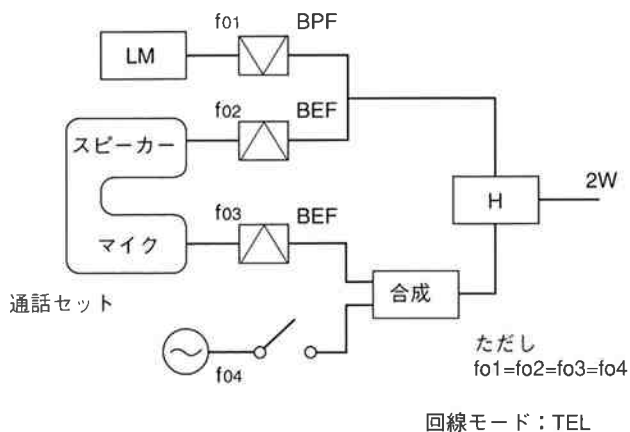
レベル計のモード、インピーダンス、測定レベルを表示します。  
レベル表示は、数字とバーグラフにより行います。

(5) トラックレベル計使用時



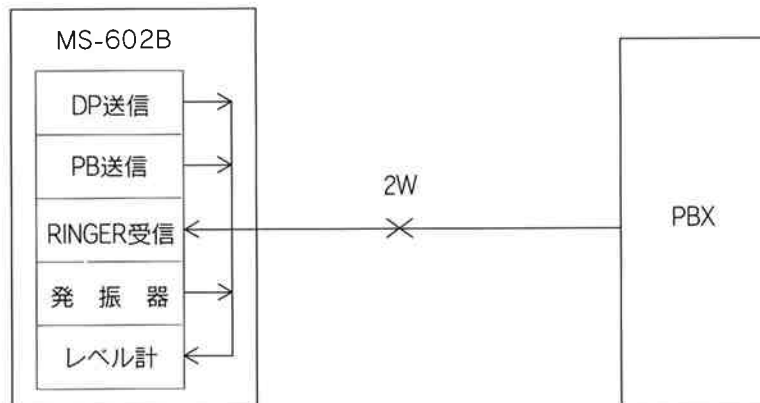
レベル計がトラックモードで、発振器を使用しない時は、  
トラック周波数を表示します。  
発振器使用時は、その周波数がトラック周波数となります。

\*トラックモードのブロックダイアグラム

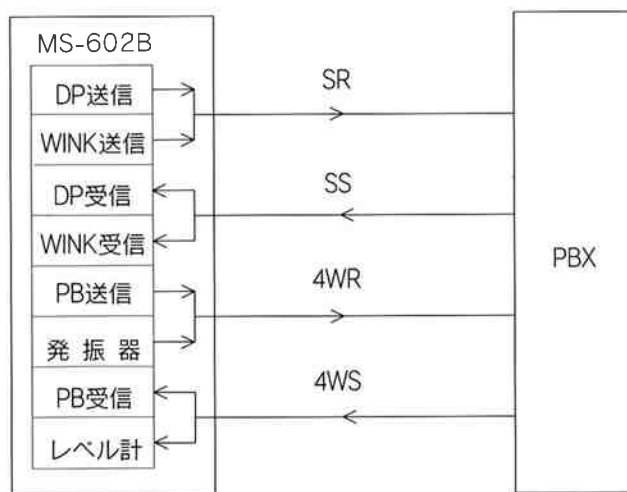


操作説明

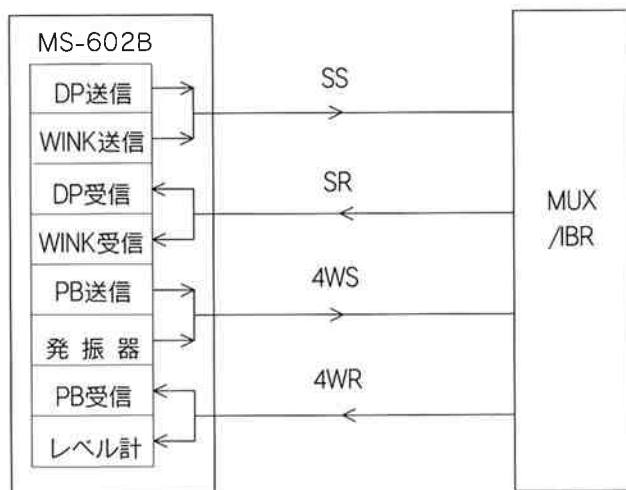
(1) 回線モード切り替えスイッチをTELにした場合



(2) 回線モード切り替えスイッチをPBXにした場合

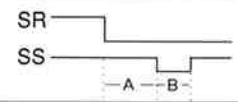


(3) 回線モード切り替えスイッチをMUXにした場合



規格

発振器部	発振周波数		STEPモード	0.3、0.6、0.8、1.0、1.3、1.5、1.8、2.0、2.5、3.0、3.4(kHz)、計11点
			MANUALモード	300~4000Hz(10Hz単位による任意の1波)
	周波数精度		±0.01%以内	
	出力レベル	6 W	-40~+5 dBm±0.5dB以内/無信号 設定分解能0.5dB 300~4000Hz±0.5dB以内/無信号	
2 W		-40~0 dBm±1.0dB以内/無信号 設定分解能0.5dB 300~4000Hz±1.0dB以内/無信号		
出カインピーダンス		600Ω平衡		
レベル計部	測定周波数範囲		6 W	300~4000Hz
			2 W	300~4000Hz
	レベル測定範囲	TRACKモード	6 W	-30~+5 dBmデジタル(分解能0.1dB)、バーグラフ(0.5dB/1ドット)
			2 W	-30~0 dBmデジタル(分解能0.1dB)、バーグラフ(0.5dB/1ドット)
	FLATモード	6 W	-60~+5 dBmデジタル(分解能0.1dB)、バーグラフ(1.0dB/1ドット)	
		2 W	-50~0 dBmデジタル(分解能0.1dB)、バーグラフ(1.0dB/1ドット)	
	レベル測定精度	TRACKモード	6 W	±1.0dB以内
			2 W	±1.0dB以内
	FLATモード	6 W	±0.5dB以内	
		2 W	±1.0dB以内	
入カインピーダンス		6 W	600ΩおよびHIGH(50kΩ以上)平衡	
		2 W	600Ω	
打合せ部	ダイヤル信号方式		2 W	ループ起動にてDP/PB選択信号
			6 W	SS線地気起動にてDP/PB選択信号
	ウイंक方式		6 W	WINK ON ウイंकあり WINK OFF ウイंकなし(トーン方式)
	ウイंक信号		発信	A=10~5000ms(10msステップ設定)設定精度±1% B=10~490ms(10msステップ設定)設定精度±1%
			着信	A、Bの測定 測定精度±1%
	DP信号	送信	速度	10±0.1pps 20±0.2pps
			メーク率	33±1%
			ミニマムポーズ	450ms以上
		受信	速度	8.0~22.0pps 測定精度±0.2pps
			メーク率	20.0~60.0% 測定精度±0.2%
			ミニマムポーズ	300ms以上
	PB信号	送信	周波数偏差	信号周波数±0.2%
			送出レベル	-8 dBm±0.5dB(2 W) -15dBm ±0.5dB(6 W)
		受信	周波数偏差	信号周波数±1.8%以内の信号を検出、±4.0%以上のものは検出せず
受信レベル			-24~-3 dBm以内の信号を検出	
送受信桁数		送信:最大20桁、受信:無制限		
電源		電池単3 4本(1.5V×4)、ACアダプタによりAC100V使用可能 バッテリーチェック機能、自動OFFタイマ機能付		
外形寸法・質量		W96×H208×D50 mm 750g以下		



付属品

- 測定コード PWT-332 測定コードD(DB15P・ミノムシクリップ)1.5m… 1本
- 送受信器 HS-103…………… 1個
- ACアダプタ ACP-311M…………… 1組
- 乾電池 単3…………… 4本
- ケース PC-800 (ソフトケース)…………… 1個
- 取扱説明書…………… 1部

オプション

- 測定コード PWT-350
- 4 W/2 W変換器 CX-4W2WB
- ヘッドセット HS-106